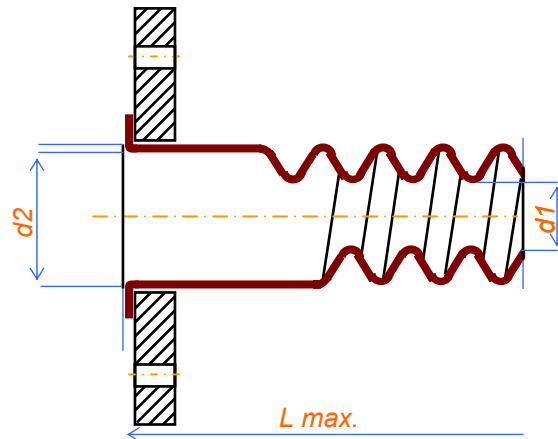
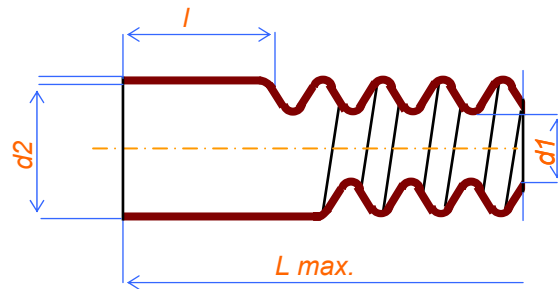
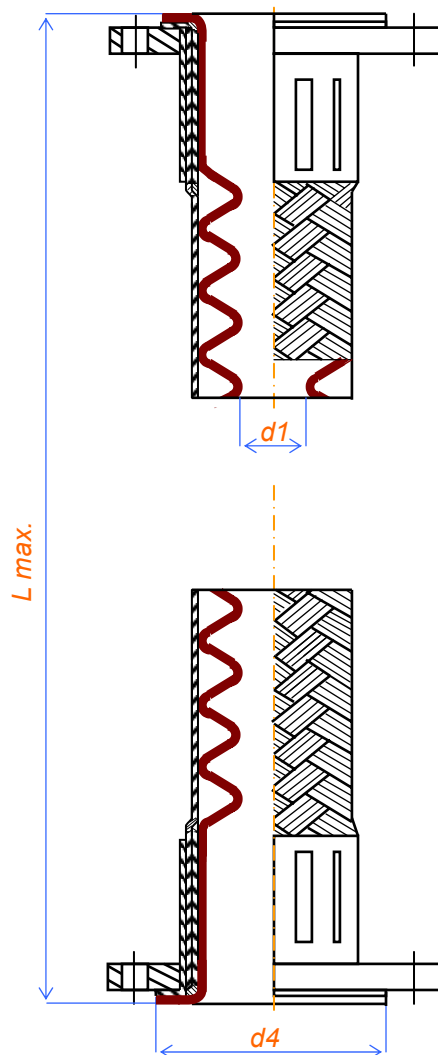
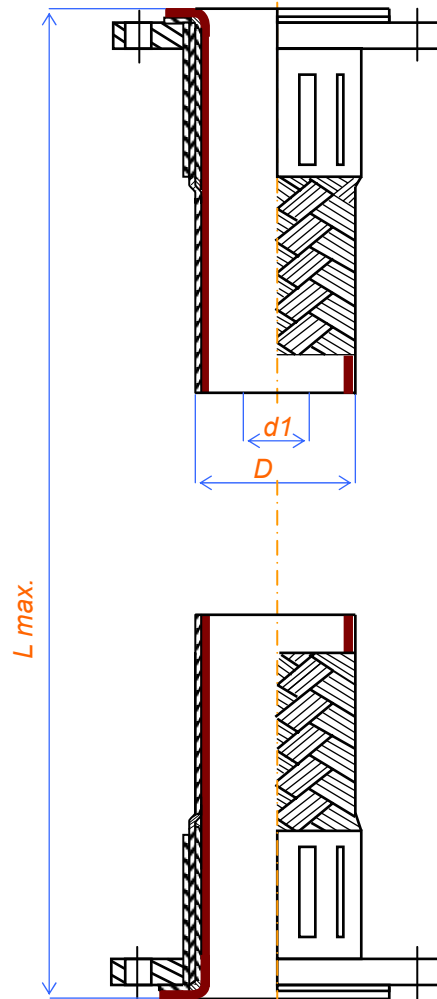


**PTFE VLNITÉ HADICE**


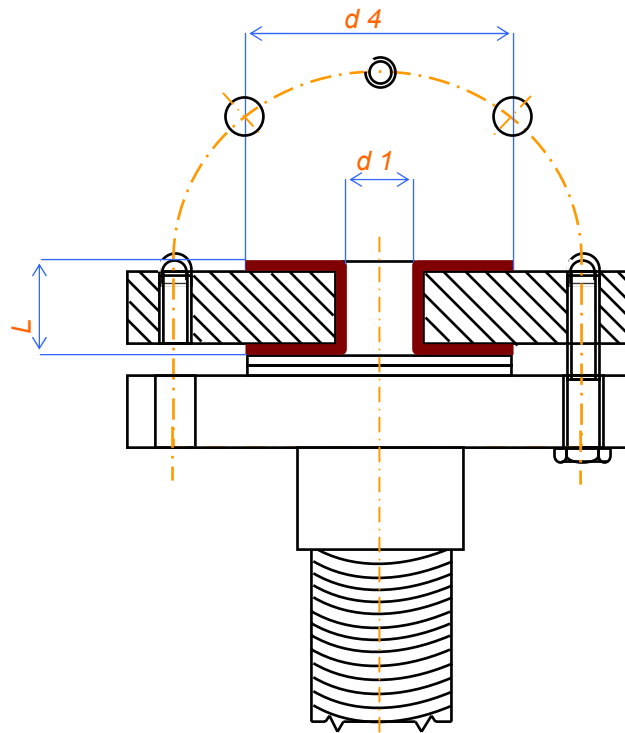
DN		d1 mm	d2 mm	l mm	L max mm	polomer ohybu min. mm	prevádzkový tlak max. $10^5 \text{ Pa}$
DIN	ANSI						
015	1/2"	15	23	50	5000	60	1,5
020	3/4"	19	30	50	5000	60	1,5
025	1"	25	35	50	5000	80	1,5
040	1 1/2"	38	48	75	5000	110	1,25
050	2"	45	58	75	5000	210	1,25
080	3"	70	90	100	5000	400	1,25
100	4"	95	115	100	5000	550	1

**PTFE VLNITÉ HADICE S OPLETOM**


DN		d1 mm	L max mm	polomer ohybu min. mm	prevádzkový tlak max. 10 <sup>5</sup> Pa
DIN	ANSI				
015	1/2"	15	5000	80	10
020	3/4"	19	5000	80	10
025	1"	25	5000	115	10
040	1 1/2"	38	5000	150	10
050	2"	45	5000	200	10
080	3"	70	5000	400	5
100	4"	95	5000	600	5

**PTFE HADICE HLADKÉ S OPLETOM**


DN		d1 mm	D mm	L max mm	polomer ohybu min. mm	prevádzkový tlak max. 10 <sup>5</sup> Pa
DIN	ANSI					
015	1/2"	13	19	5000	325	10
020	3/4"	20	23	5000	350	10
025	1"	25	28	5000	350	10
032	1 1/4"	32	35	5000	400	10
040	1 1/2"	41	45	5000	550	10
050	2"	50	55	5000	750	10
080	3"	82	87	5000	1300	10
100	4"	104	100	5000	1500	7,5

**PTFE VYSTIELANÉ PRÍDAVNÉ PRÍRUBY**


DN		L mm	d4 mm		Hmotnosť kg
DIN	ANSI		DIN	ANSI	
015	1/2"	16	45	35	1
020	3/4"	16	58	43	1
025	1"	19	68	51	1
032	1 1/4"	19	78	64	2
040	1 1/2"	19	88	73	2
050	2"	20	102	92	3
065	2 1/2"	20	122	105	3
080	3"	22	138	127	4
100	4"	22	158	158	4