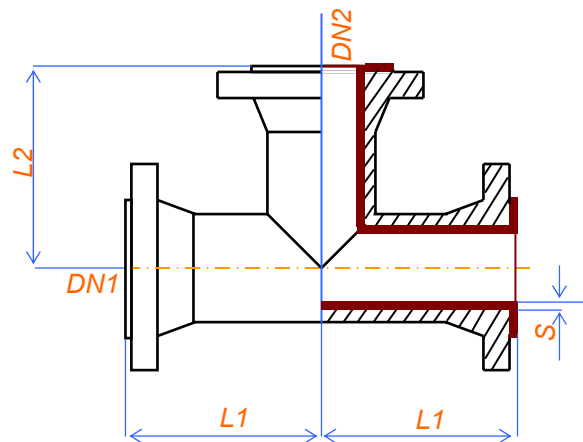




**RODAN**®

### T-KUSY S VÝSTELKOU Z PFA



DN				s ± 10% mm	L mm				hmotnosť kg	
DIN		ANSI			DIN		ANSI		DIN	ANSI
DN1	DN2	DN1	DN2		L1	L2	L1	L2		
015	015	1/2"	1/2"	4	85	85	65	65	2	2
020	015	3/4"	1/2"	4	95	85	75	75	3	3
020	020	3/4"	3/4"	4	95	95	75	75	3	3
025	015	1"	1/2"	4	110	85	89	89	3	3
025	020	1"	3/4"	4	110	95	89	89	4	4
025	025	1"	1"	4	110	110	89	89	4	4
032	015	1 1/4"	1/2"	4	130	85	95	95	5	5
032	020	1 1/4"	3/4"	4	130	100	95	95	5	5
032	025	1 1/4"	1"	4	130	110	95	95	5	5
032	032	1 1/4"	1 1/4"	4	130	130	95	95	6	6
040	020	1 1/2"	3/4"	4	150	100	102	102	5	5
040	025	1 1/2"	1"	4	150	110	102	102	6	6
040	032	1 1/2"	1 1/4"	4	150	130	102	102	6	6
040	040	1 1/2"	1 1/2"	4	150	150	102	102	6	6
050	025	2"	1"	4	120	110	114	114	8	8
050	032	2"	1 1/4"	4	120	130	114	114	8	8
050	040	2"	1 1/2"	4	120	150	114	114	8	8
050	050	2"	2"	4	120	120	114	114	9	9
065	025	2 1/2"	1"	4	140	110	127	127	10	10
065	032	2 1/2"	1 1/4"	4	140	130	127	127	10	10
065	040	2 1/2"	1 1/2"	4	140	150	127	127	11	10
065	050	2 1/2"	2"	4	140	120	127	127	11	11
065	065	2 1/2"	2 1/2"	4	140	140	127	127	13	13

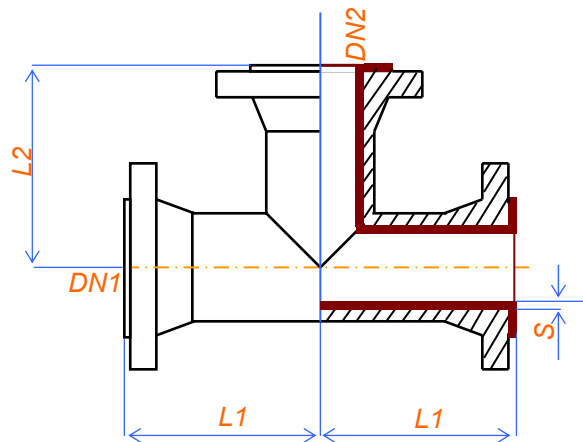
Štandardné prevedenie: pevné príruby

Možnosť prevedenia 2 voľné a 1 pevná príruha alebo voľné príruby



**RODAN<sup>®</sup>**

### T-KUSY S VÝSTELKOU Z PFA

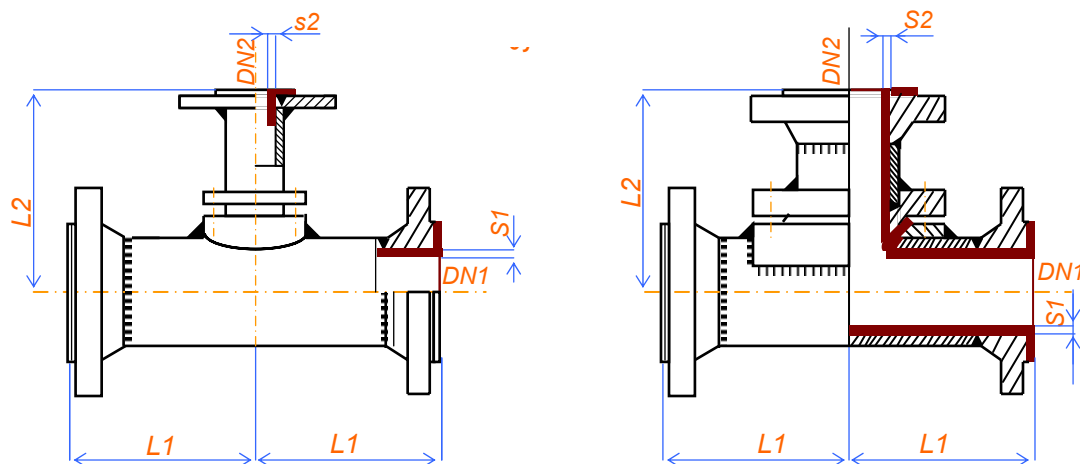


DN				s ± 10% mm	L mm				hmotnosť kg	
DIN		ANSI			DIN		ANSI		DIN	ANSI
DN1	DN2	DN1	DN2		L1	L2	L1	L2		
080	025	3"	1"	4	165	110	140	140	13	13
080	040	3"	1 1/2"	4	165	150	140	140	13	13
080	050	3"	2"	4	165	120	140	140	14	14
080	065	3"	2 1/2"	4	165	140	140	140	14	14
080	080	3"	3"	4	165	165	140	140	16	16
100	025	4"	1"	4	205	110	165	165	16	17
100	050	4"	2"	4	205	120	165	165	18	18
100	065	4"	2 1/2"	4	205	140	165	165	19	18
100	080	4"	3"	4	205	165	165	165	19	19
100	100	4"	4"	4	205	205	165	165	21	21

Štandardné prevedenie: pevné príruby

Možnosť prevedenia 2 voľné a 1 pevná príruha alebo voľné príruby

Ostatné menovité svetlosti na základe konkrétneho dopytu.

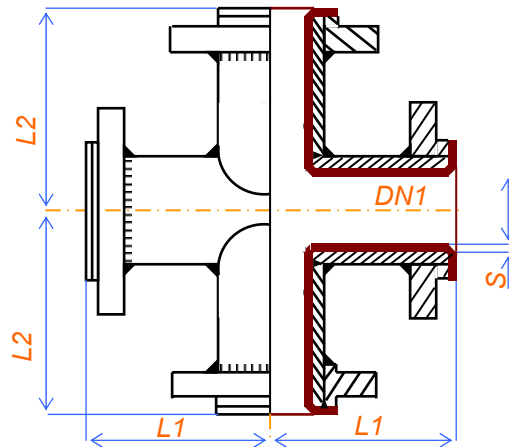
**T-KUSY S VÝSTELKOU Z PTFE**


DN				s ± 10% mm		L mm				hmotnosť kg	
DIN		ANSI		s1	s2	DIN		ANSI		DIN	ANSI
DN1	DN2	DN1	DN2			L1	L2	L1	L2		
125	065	5"	2"	4,5	4	245	140	190	190	26	33
125	080	5"	3"	4,5	4,5	245	165	190	190	27	41
125	100	5"	4"	4,5	4,5	245	205	190	190	28	48
125	125	5"	5"	4,5	4,5	245	245	190	190	29	57
150	080	6"	3"	5	4,5	285	165	203	203	39	53
150	100	6"	4"	5	4,5	285	205	203	203	40	65
150	125	6"	5"	5	4,5	285	245	203	203	42	74
150	150	6"	6"	5	5	285	285	203	203	44	82
200	100	8"	4"	5	5	365	205	229	229	61	76
200	125	8"	5"	5	4,5	365	245	229	229	63	95
200	150	8"	6"	5	5	365	285	229	229	64	103
200	200	8"	8"	5	5	365	365	229	229	68	112
250	125	10"	5"	5,5	4,5	450	245	280	280	89	117
250	150	10"	6"	5,5	5	450	285	280	280	91	126
250	200	10"	8"	5,5	5	450	365	280	280	94	138
250	250	10"	10"	5,5	5,5	450	450	280	280	100	154
300	150	12"	6"	6,5	5	525	285	305	305	125	148
300	200	12"	8"	6,6	5	525	525	305	305	130	159
300	250	12"	10"	6,5	5,5	525	450	305	305	135	186
300	300	12"	12"	6,5	6,5	525	130	305	305	150	206
350	200	14"	8"	6,5	6,5	600	365	356	356	155	189
350	250	14"	10"	6,5	5,5	600	450	356	356	160	216
350	300	14"	12"	6,5	6,5	600	525	356	356	172	248
350	350	14"	14"	6,6	6,5	600	600	356	356	180	283
400	250	16"	10"	6,5	5,5	680	450	381	381	218	281
400	300	16"	12"	6,5	6,5	680	525	381	381	236	325
400	350	16"	14"	6,6	6,5	680	600	381	381	242	366
400	400	16"	16"	6,5	6,5	680	680	381	381	250	375



**RODAN<sup>®</sup>**

### KRÍŽNE KUSY S VÝSTELKOU Z PFA



DN				s ± 10% mm	L mm				hmotnosť kg	
DIN		ANSI			DIN		ANSI		DIN	ANSI
DN1	DN2	DN1	DN2		L1	L2	L1	L2		
015	015	1/2"	1/2"	4	85	85	65	65	4	4
020	015	3/4"	1/2"	4	95	85	75	75	5	5
020	020	3/4"	3/4"	4	95	95	75	75	5	5
025	015	1"	1/2"	4	110	85	89	89	5	5
025	020	1"	3/4"	4	110	95	89	89	5	5
025	025	1"	1"	4	110	110	89	89	5	5
032	015	1 1/4"	1/2"	4	130	85	95	95	6	6
032	020	1 1/4"	3/4"	4	130	100	95	95	6	6
032	025	1 1/4"	1"	4	130	110	95	95	6	6
032	032	1 1/4"	1 1/4"	4	130	130	95	95	6	6
040	020	1 1/2"	3/4"	4	150	100	102	102	8	8
040	025	1 1/2"	1"	4	150	110	102	102	8	8
040	032	1 1/2"	1 1/4"	4	150	130	102	102	9	9
040	040	1 1/2"	1 1/2"	4	150	150	102	102	9	9
050	025	2"	1"	4	120	110	114	114	12	12
050	032	2"	1 1/4"	4	120	130	114	114	12	12
050	040	2"	1 1/2"	4	120	150	114	114	13	13
050	050	2"	2"	4	120	120	114	114	13	13
065	025	2 1/2"	1"	4	140	110	127	127	17	17
065	032	2 1/2"	1 1/4"	4	140	130	127	127	17	17
065	040	2 1/2"	1 1/2"	4	140	150	127	127	18	18
065	050	2 1/2"	2"	4	140	120	127	127	18	18
065	065	2 1/2"	2 1/2"	4	140	140	127	127	18	18

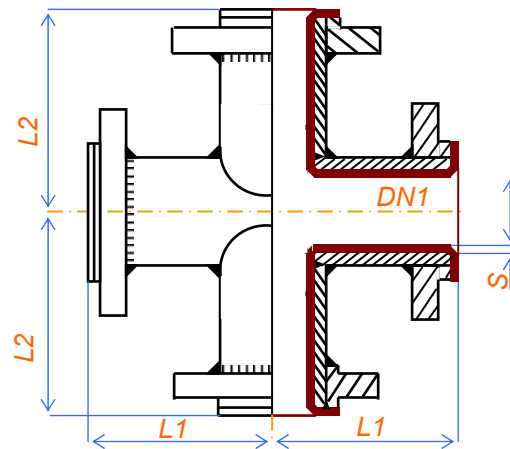
Štandardné prevedenie: pevné príruby

Možnosť prevedenia: 2 voľné a 2 pevné príruby alebo voľné príruby



**RODAN®**

### KRÍŽNE KUSY S VÝSTELKOU Z PFA



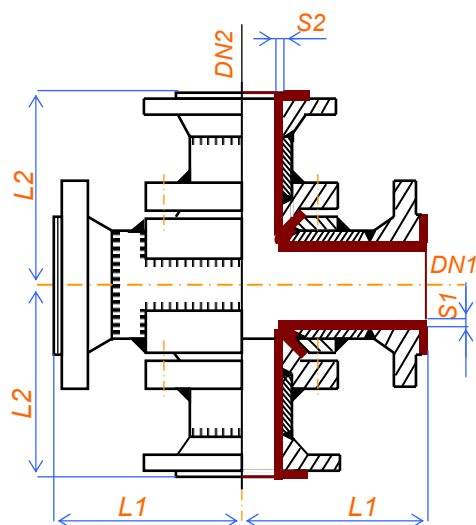
DN 080 – 100, PN 10  
DN 3" – 4", ASME/ANSI B16.5, Class 150 lbs

DN				s ± 10% mm	L mm				hmotnosť kg	
DIN		ANSI			DIN		ANSI		DIN	ANSI
DN1	DN2	DN1	DN2		L1	L2	L1	L2		
080	025	3"	1"	4	165	110	140	140	25	25
080	040	3"	1 1/2"	4	165	150	140	140	29	29
080	050	3"	2"	4	165	120	140	140	30	30
080	065	3"	2 1/2"	4	165	140	140	140	30	30
080	080	3"	3"	4	165	165	140	140	31	31
100	025	4"	1"	4	205	110	165	165	46	46
100	050	4"	2"	4	205	120	165	165	47	47
100	065	4"	2 1/2"	4	205	140	165	165	48	48
100	080	4"	3"	4	205	165	165	165	48	48
100	100	4"	4"	4	205	205	165	165	49	49

Štandardné prevedenie: pevné príruby

Možnosť prevedenia: 2 voľné a 2 pevné príruby alebo voľné príruby

Ostatné menovité svetlosti na základe konkrétneho dopytu.

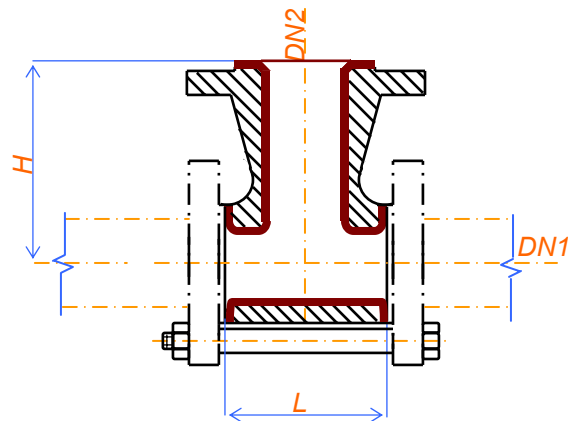
**KŘÍŽNE KUSY S VÝSTELKOU Z PTFE**


DN		DN		s		L				hmotnosť	
DIN	ANSI	DIN	ANSI	± 10% mm		mm		mm		DIN	ANSI
DN1	DN2	DN1	DN2	s1	s2	L1	L2	L1	L2		
125	065	5"	2"	4,5	4	245	140	190	190	65	65
125	080	5"	3"	4,5	4,5	245	165	190	190	66	66
125	100	5"	4"	4,5	4,5	245	205	190	190	68	68
125	125	5"	5"	4,5	4,5	245	245	190	190	70	70
150	080	6"	3"	5	4,5	285	165	203	203	86	86
150	100	6"	4"	5	4,5	285	205	203	203	88	88
150	125	6"	5"	5	4,5	285	245	203	203	90	90
150	150	6"	6"	5	5	285	285	203	203	93	93
200	100	8"	4"	5	5	365	205	229	229	115	115
200	125	8"	5"	5	4,5	365	245	229	229	118	118
200	150	8"	6"	5	5	365	285	229	229	121	121
200	200	8"	8"	5	5	365	365	229	229	124	124
250	125	10"	5"	5,5	4,5	450	245	280	280	178	178
250	150	10"	6"	5,5	5	450	285	280	280	182	182
250	200	10"	8"	5,5	5	450	365	280	280	186	186
250	250	10"	10"	5,5	5,5	450	450	280	280	190	190
300	150	12"	6"	6,5	5	525	285	305	305	267	267
300	200	12"	8"	6,6	5	525	525	305	305	272	272
300	250	12"	10"	6,5	5,5	525	450	305	305	277	277
300	300	12"	12"	6,5	6,5	525	130	305	305	282	282
350	200	14"	8"	6,5	6,5	600	365	356	356	354	354
350	250	14"	10"	6,5	5,5	600	450	356	356	362	362
350	300	14"	12"	6,5	6,5	600	525	356	356	370	370
350	350	14"	14"	6,6	6,5	600	600	356	356	378	378
400	250	16"	10"	6,5	5,5	680	450	381	381	451	451
400	300	16"	12"	6,5	6,5	680	525	381	381	459	459
400	350	16"	14"	6,6	6,5	680	600	381	381	467	467
400	400	16"	16"	6,5	6,5	680	680	381	381	475	475



**RODAN®**

### ODMERNÉ NÁTRUBKY S VÝSTELKOU Z PFA



DN 025 – 080, PN 10

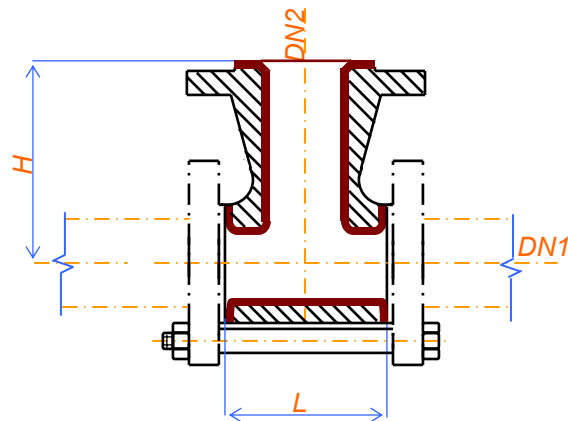
DN 1" – 3", ASME/ANSI B16.5, Class 150 lbs

DIN		DN		L mm	H mm	hmotnosť kg
DN1	DN2	ANSI DN1	ANSI DN2			
025	015	1"	1/2"	50	90	2
025	020	1"	3/4"	50	90	2
025	025	1"	1"	50	90	2
032	015	1 1/4"	1/2"	50	100	2
032	020	1 1/4"	3/4"	50	100	2
032	025	1 1/4"	1"	50	100	3
040	015	1 1/2"	1/2"	50	110	2
040	020	1 1/2"	3/4"	50	110	3
040	025	1 1/2"	1"	50	110	3
040	040	1 1/2"	1 1/2"	75	110	4
050	015	2"	1/2"	50	115	3
050	020	2"	3/4"	50	115	3
050	025	2"	1"	50	115	4
050	040	2"	1 1/2"	75	115	6
050	050	2"	2"	90	115	8
065	015	2 1/2"	1/2"	50	125	4
065	020	2 1/2"	3/4"	50	125	4
065	025	2 1/2"	1"	50	125	4
065	040	2 1/2"	1 1/2"	75	125	7
065	050	2 1/2"	2"	90	125	9
080	015	3"	1/2"	50	135	4
080	020	3"	3/4"	50	135	5
080	025	3"	1"	50	135	5
080	040	3"	1 1/2"	75	135	8
080	050	3"	2"	90	135	12



**RODAN®**

## ODMERNÉ NÁTRUBKY S VÝSTELKOU Z PFA



DN 100 – 300, PN 10

DN 4" – 10", ASME/ANSI B16.5, Class 150 lbs

DIN		DN		L mm	H mm	hmotnosť kg
DN1	DN2	ANSI DN1	ANSI DN2			
100	015	4"	1/2"	50	150	6
100	020	4"	3/4"	50	150	6
100	025	4"	1"	50	150	6
100	040	4"	1 1/2"	75	150	9
100	050	4"	2"	90	150	15
125	015	5"	1/2"	50	160	7
125	020	5"	3/4"	50	160	7
125	025	5"	1"	50	160	7
125	040	5"	1 1/2"	75	160	12
125	050	5"	2"	90	160	20
150	015	6"	1/2"	50	180	8
150	020	6"	3/4"	50	180	8
150	025	6"	1"	50	180	8
150	040	6"	1 1/2"	75	180	14
150	050	6"	2"	90	180	20
200	015	8"	1/2"	50	210	10
200	020	8"	3/4"	50	210	10
200	025	8"	1"	50	210	11
200	040	8"	1 1/2"	75	210	17
200	050	8"	2"	90	210	22
250	025	10"	1"	50	240	14
250	040	10"	1 1/2"	75	240	22
250	050	10"	2"	90	240	26
300	025	12"	1"	50	300	39
300	040	12"	1 1/2"	75	300	48
300	050	12"	2"	90	300	56

Ostatné svetlosti na základe dopytu.